

Vihannesleikkurit TrinityPro vihannesleikkuri - säädettävä nopeus

KAPPALE # _____

MALLI # _____

NIMI # _____

SIS # _____

AIA # _____



602150 (VGSUS)

Vihannesleikkuri, säädettävä
nopeus 500-1200 rpm

Lyhyt spesifikaatio

Kapp. Nro.

- Säädettävä nopeus, 5 eri nopeustasoa: 500-1200 rpm.
- Ergonominen syöttöpainike
- Terien halkaisija on 175 mm
- Laite on varustettu puolikuun muotoisella syöttösupilolla (1,25 litran tilavuus) ja kahdella pienellä pyöreällä syöttöputkella: Ø 25 mm ja Ø 55 mm pitkien vihannesten tarkkaan viipalointiin.
- Tuottavuus jopa 100 annosta kattausta kohden.
- Suuri kouru valmiiden tuotteiden poistoon. Kourun alle sopii jopa 200 mm korkea GN astia.
- Kaikki elintarvikkeisiin kosketuksessa olevat osat ovat irrotettavissa ilman työkaluja, ne ovat täysin purettavissa ja konepesun kestäviä.
- Sileä ja vesitiivis ohjauspaneeli päällä/poispainikkeella ja pulssitoiminnolla.
- ErgoCertin 4 tähden sertifikaatti ergonomisen suunnittelun ja helppokäyttöisyyden takaamiseksi.

Ominaisuudet

- Vihannesleikkurilla voi viipaloida, raastaa, suikaloida, kuutioida ja tehdä ranskanperunoita.
- Laite on varustettu puolikuun muotoisella syöttösupilolla (1,25 litran tilavuus) ja kahdella pienellä pyöreällä syöttöputkella: Ø 25 mm ja Ø 55 mm pitkien vihannesten tarkkaan viipalointiin.
- Yhtenäiset viipaleet ja maksimoitu suorituskyky patentoidun vipupainikkeen ansiosta.
- Suuri kouru valmiiden tuotteiden tehokkaaseen poistoon. Kourun alle sopii jopa 200 mm korkea GN astia.
- Jatkuvasyöttöinen malli.
- Pulssitoiminto nopeaan ja tarkkaan viipalointiin ja raastamiseen.
- Joustavuus korkealaatuisiin leikkauksiin: säädettävä nopeus (5 portainen) voidaan asettaa juuri oikein ainesosien koostumuksen mukaisesti.
- Ergonominen syöttöpainike, sopii vasenkätisille ja oikeakätisille käyttäjille.
- Vihannesleikkurin terä pysähtyy, kun syöttöpainike nostetaan, käyttäjän turvallisuuden vuoksi.
- Lisävarusteena saatavissa erikokoisia teriä ja kuutioitilöitä, joilla voidaan viipaloida, kuutioida, raastaa ja suikaloida. Terien halkaisija on 175 mm.
- Kaikki elintarvikkeisiin kosketuksessa olevat osat ovat irrotettavissa ilman työkaluja, ne ovat täysin purettavissa ja konepesun kestäviä.
- Sileä ja vesitiivis ohjauspaneeli päällä/poispainikkeella ja pulssitoiminnolla.
- Tuottavuus jopa 100 annosta kattausta kohden.
- ErgoCertin 4 tähden sertifikaatti ergonomisen suunnittelun ja helppokäyttöisyyden takaamiseksi.

HYVÄKSYNTÄ:

Rakenne

- kompakti muotoilu, helppo siirtää ja säilyttää.
- IP55-suojattu litteä paneeli kosketuspainikkeilla, vesitiivis.
- Pääkytkin ON / OFF laitteen takana.
- Asynkroninen teollisuusmoottori soveltuu suurtehokäyttöön ja sillä on pitkä käyttöikä. Moottorin akseli on ruostumatonta terästä.
- Moottorin teho: 750 W
- Laite täyttää ruokaturvallisuuden liittyvät direktiivit ja kaikki materiaalit, jotka ovat ruoan kanssa kosketuksissa ovat BPA vapaita.
- Laite täyttää turvallisuuden liittyvät direktiivit ja on kansainvälisten standardien mukainen.

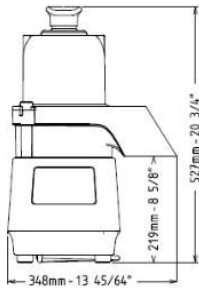
Sisältyvät varusteet

- 1 kpl Ulosheittäjä vihannesleikkurille, PNC 650232 trinitypro

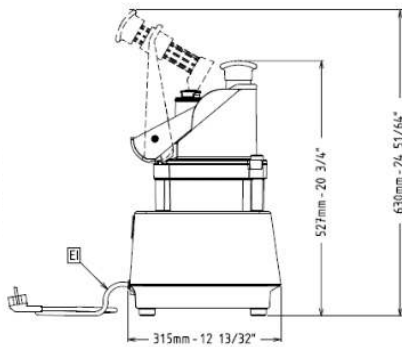
Lisävarusteet

- | | | |
|--|------------|--------------------------|
| • Puhdistustyökalu 5/8/10 mm kuutioritilöille | PNC 650110 | <input type="checkbox"/> |
| • 3 terän sarja (2mm ja 5mm viipaleterät, 3mm raastinterä) | PNC 650196 | <input type="checkbox"/> |
| • 6 terän sarja (2mm ja 5mm viipale, 3mm ja 7mm raaste, sekä 10mm viipaleterä ja ritilä) | PNC 650197 | <input type="checkbox"/> |
| • Raastinterä 2 mm, rst (halk. 175 mm) | PNC 650198 | <input type="checkbox"/> |
| • Raastinterä 3 mm, rst (halk. 175 mm) | PNC 650199 | <input type="checkbox"/> |
| • Raastinterä 4 mm, rst (halk. 175 mm) | PNC 650205 | <input type="checkbox"/> |
| • Raastinterä 7 mm, rst (halk. 175 mm) | PNC 650207 | <input type="checkbox"/> |
| • Parmesan terä | PNC 650208 | <input type="checkbox"/> |
| • Suikaleterä 2 mm, rst (halk. 175 mm) | PNC 650209 | <input type="checkbox"/> |
| • Suikaleterä 4 mm, rst (halk. 175 mm) | PNC 650210 | <input type="checkbox"/> |
| • Suikaleterä 8 mm, rst (halk. 175 mm) - ranskalaiset perunat | PNC 650211 | <input type="checkbox"/> |
| • Viipaleterä 1 mm, rst (halk. 175 mm) | PNC 650213 | <input type="checkbox"/> |
| • Viipaleterä 2 mm, rst (halk. 175 mm) | PNC 650214 | <input type="checkbox"/> |
| • Viipaleterä 3 mm, rst (halk. 175 mm) | PNC 650215 | <input type="checkbox"/> |
| • viipaleterä 5 mm, rst (halk. 175 mm) | PNC 650216 | <input type="checkbox"/> |
| • Viipaleterä 6 mm, rst (halk. 175 mm) | PNC 650217 | <input type="checkbox"/> |
| • Aaltoterä 3 mm, rst (halk. 175 mm) | PNC 650218 | <input type="checkbox"/> |
| • Aaltoterä 5 mm, rst (halk. 175 mm) | PNC 650219 | <input type="checkbox"/> |
| • Viipaleterä 8 mm, alum. (halk. 175 mm) | PNC 650220 | <input type="checkbox"/> |
| • Viipaleterä 10 mm, alum. (halk. 175 mm) | PNC 650221 | <input type="checkbox"/> |
| • Kuutioritilä 8x8 mm (halk. 175 mm) | PNC 650222 | <input type="checkbox"/> |
| • Kuutioritilä 10x10 mm (halk. 175 mm) | PNC 650223 | <input type="checkbox"/> |
| • Viipalesarja 8mm (viipaleterä 8mm, alum., kuutioritilä 8x8mm, halk. 175mm) | PNC 650224 | <input type="checkbox"/> |
| • Viipalesarja 10mm (viipaleterä 10mm, alum., kuutioritilä 10x10mm, halk. 175mm) | PNC 650225 | <input type="checkbox"/> |
| • Ulosheittäjä vihannesleikkurille, trinitypro | PNC 650232 | <input type="checkbox"/> |
| • Viipaleterä 4 mm, rst (halk. 175 mm) | PNC 650237 | <input type="checkbox"/> |
| • - NOT TRANSLATED - | PNC 653632 | <input type="checkbox"/> |

Edestä

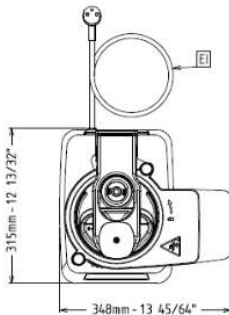


Sivulta



EI = Sähköliitäntä

Päältä



Sähkö

Jännite: 220-240 V/1N ph/50/60 Hz
 Kokonaisteho: 0.75 kW

Kapasiteetti

Kapasiteetti: 150 kg/Jakso

Avaintieto

Ulkomitat, leveys: 348 mm
 Ulkomitat, syvyys: 315 mm
 Ulkomitat, korkeus: 527 mm
 Nettopaino: 15 kg